



Den Braven



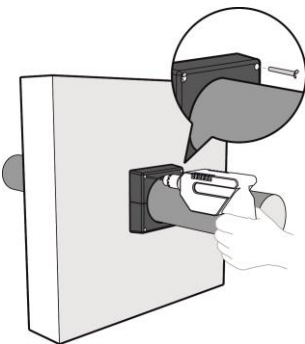
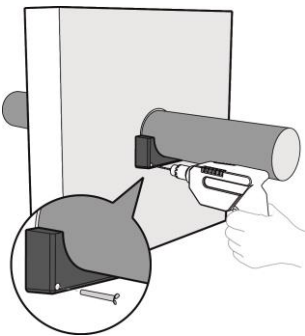
APPLICATION GUIDELINES

Zwaluw FireProtect FP Pipe Collar

Situatie A

De FP Pipe Collar bestaat uit twee delen.

Kies de juiste maat FP Pipe Collar, overeenkomstig met de diameter van de leiding en pas de geschikte bevestigingsmiddelen toe, zoals aangegeven in de tabel op pagina 3.



1. Dicht de opening tussen buis en constructie af met FP Intumescent Acrylic.
2. Houd het eerste deel van de FP Pipe Collar strak tegen de leiding aan. Markeer en boor vervolgens door de bevestigingsgaten van FP Pipe Collar de gaten in de wand en monteer de eerste twee verankeringen.
3. Houd het tweede deel van FP Pipe Collar strak tegen de leiding en aansluitend op het eerste deel. Markeer en boor vervolgens door de bevestigingsgaten van FP Fire Collar de gaten in de wand en monteer de laatste twee verankeringen.
4. Vul de bedrijfsgegevens in op de FP Sealing Sticker en plak deze duidelijk in het zicht op.



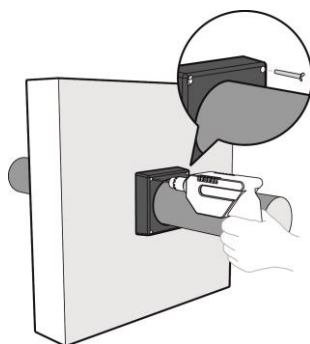
Den Braven



Situatie B

De FP Pipe Collar bestaat uit één deel.

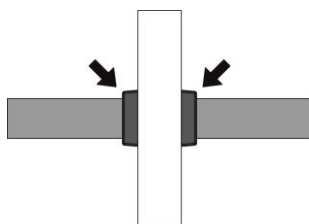
Kies de juiste maat FP Pipe Collar, overeenkomstig met de diameter van de leiding en pas de geschikte bevestigingsmiddelen toe, zoals aangegeven in de tabel op pagina 3.



1. Dicht de opening tussen buis en constructie af met FP Intumescent Acrylic.
2. Breng de FP Pipe Collar om de leiding aan. Boor vervolgens door de bevestigingsgaten van FP Pipe Collar heen de gaten in de wand en monteer de verankeringen.



3. Vul uw bedrijfsgegevens in op de FP Sealing Sticker en plak deze duidelijk in het zicht op.



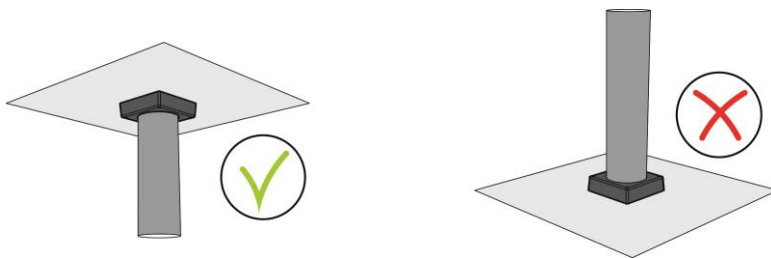
4. Bij een leidingdoorvoering door een wand: monteer aan beide zijden van de wand een FP Pipe Collar.



Den Braven



Bij een leidingdoorvoering door een vloer: monteer alleen aan de onderzijde van de vloer een FP Pipe Collar.



De sparing in de wand of de vloer dient dezelfde diameter te hebben als de leiding. Bij eventuele overmaat van de sparing, waarbij de ruimte tussen de leiding en de wand of vloer kleiner is dan 5 mm, dient de sparing worden afgedicht met FP Intumescent Acrylic, voordat de FP Pipe Collar wordt geplaatst.

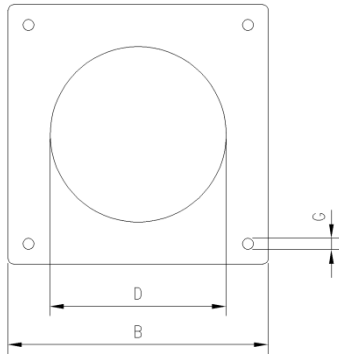
Alle bevestigingspunten van de FP Pipe Collar dienen benut te worden, waarbij de verankering in de wand of de vloer plaatsvindt.

Indien een bevestigingspunt van de FP Pipe Collar zich zeer dicht bij de rand van sparing bevindt, dient een montagebeugel gebruikt te worden (zie applicatiehandleiding FP Pipe Collar Brackets). Indien de ruimte tussen de leiding en de wand of vloer groter is dan 5 mm, dient de sparing met het FP Sealing system te worden afgedicht (zie applicatiehandleiding FP Sealing System).

Voorgeschreven bevestigingsmiddelen	Spanhuls	Spreid anker	Doorsteek anker	Beton schroef	Snelbouw schroef	Hollewand anker
Betonnen of steenachtige wand	Ø6x60	M6x60	M6x60	6x60		
Cellenbetonwand	Ø6x60	M6x60			6x60	
Gipswand	Ø6x60	M6x60			6x60	
Lichte scheidingswand met gipsplaten						9x70
Lichte scheidingswand met harde vezelplaten						9x70
Hout					6x60	



Den Braven



Omschrijving	Geschikt voor leidingdiameter [mm]	Diameter [mm]	Breedte [mm]	Hoogte [mm]	Gat [mm]	Aantal delen
FP Pipe Collar 40 mm	40	42	101	34	6	2
FP Pipe Collar 50 mm	50	52	108	34	6	2
FP Pipe Collar 75 mm	75	77	126	34	6	2
FP Pipe Collar 80 mm	80	82	129	34	6	2
FP Pipe Collar 90 mm	90	92	136	34	6	2
FP Pipe Collar 110 mm	110	112	150	34	6	2
FP Pipe Collar 125 mm	125	127	161	34	6	2
FP Pipe Collar 160 mm	160	162	191	34	6	1
FP Pipe Collar 200 mm	200	202	231	34	6	1
FP Pipe Collar 250 mm	250	252	281	34	6	1